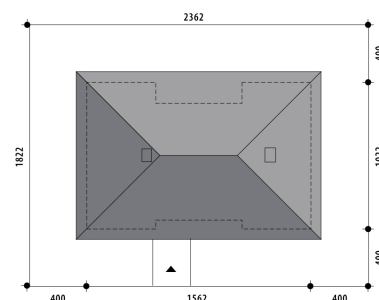


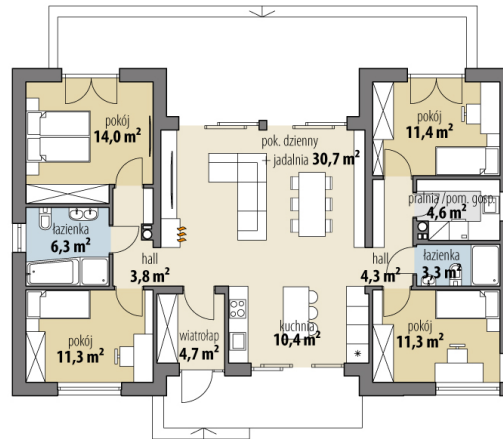
Projekt domu Azalia IX

autor: Marcin Abramowicz Marta Zaperty-Adamek
cena projektu: 4 390 zł

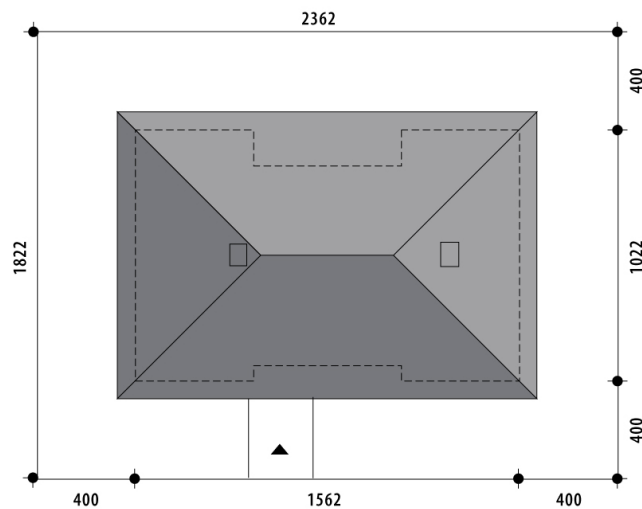


Powierzchnia użytkowa	111,50 m²
+ powierzchnia pom. gosp.	4,60 m²
Powierzchnia zabudowy	159,60 m ²
Kubatura netto	334,20 m ³
Powierzchnia dachu skośnego	230,00 m ²
Kąt nachylenia dachu	30°
Wysokość budynku	6,80 m
Min. wymiary działki dł.	18,22 m
Min. wymiary działki szer.	23,62 m
Liczba pokoi	4
Liczba łazienek	2
Garaż	0





RZUT PARTER



RZUT DZIAŁKI



